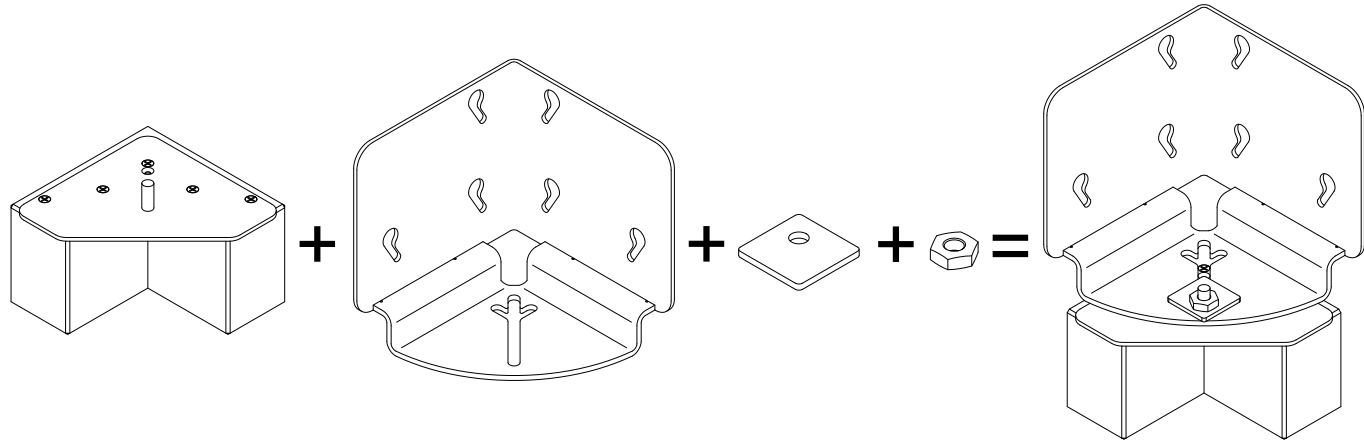
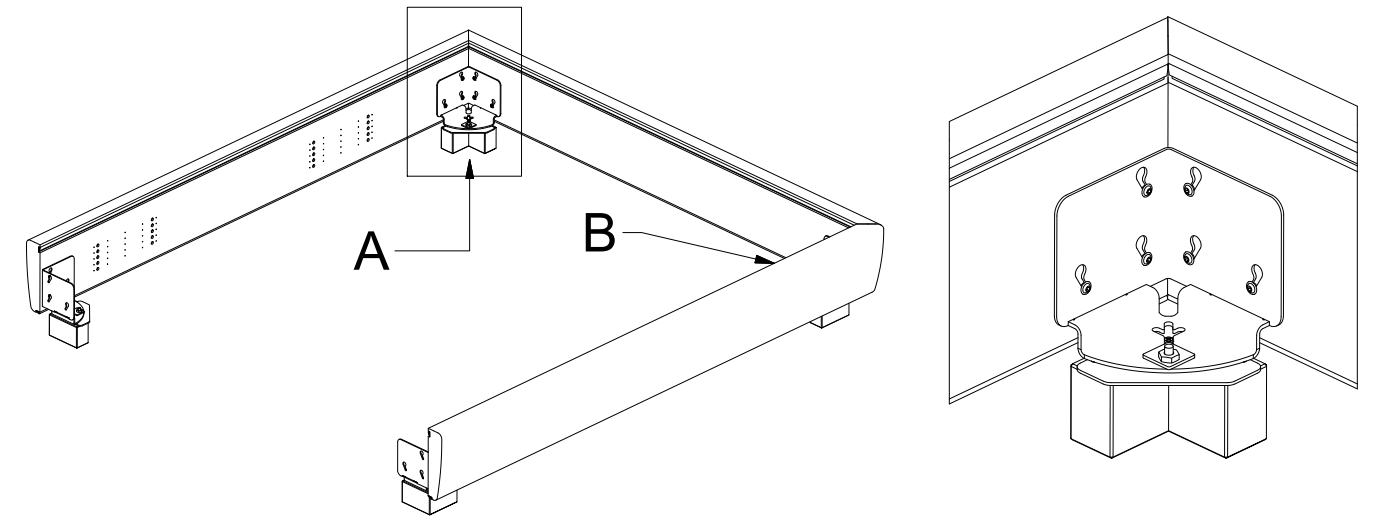


**Stap 1:** Monteer de poten\* op de metalen hoekstukken zoals wordt aangegeven op de tekening.  
Draai de moeren lichtjes vast.

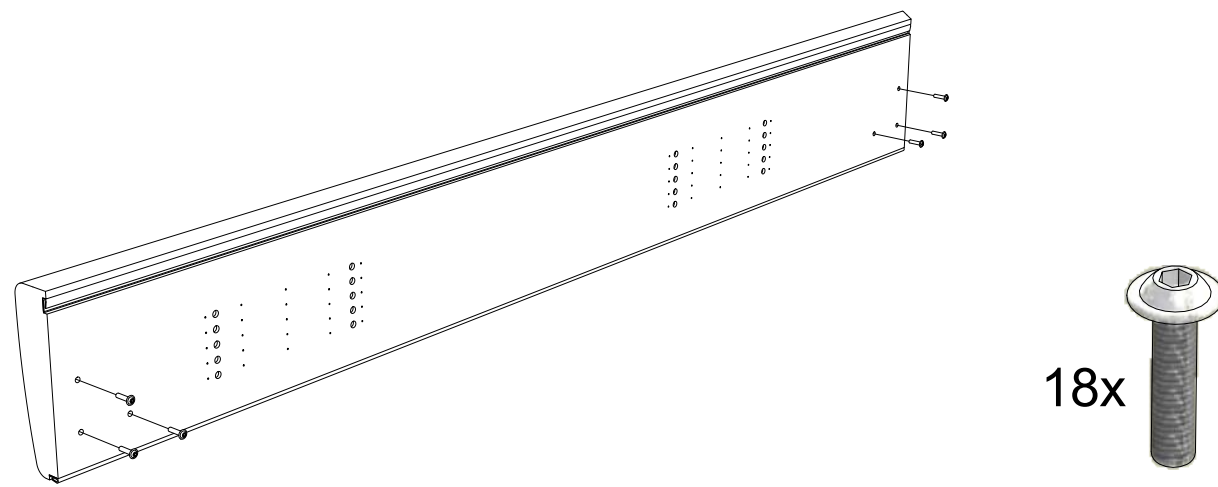


\* De vorm van de bedpoot kan afwijken van de getoonde figuur.

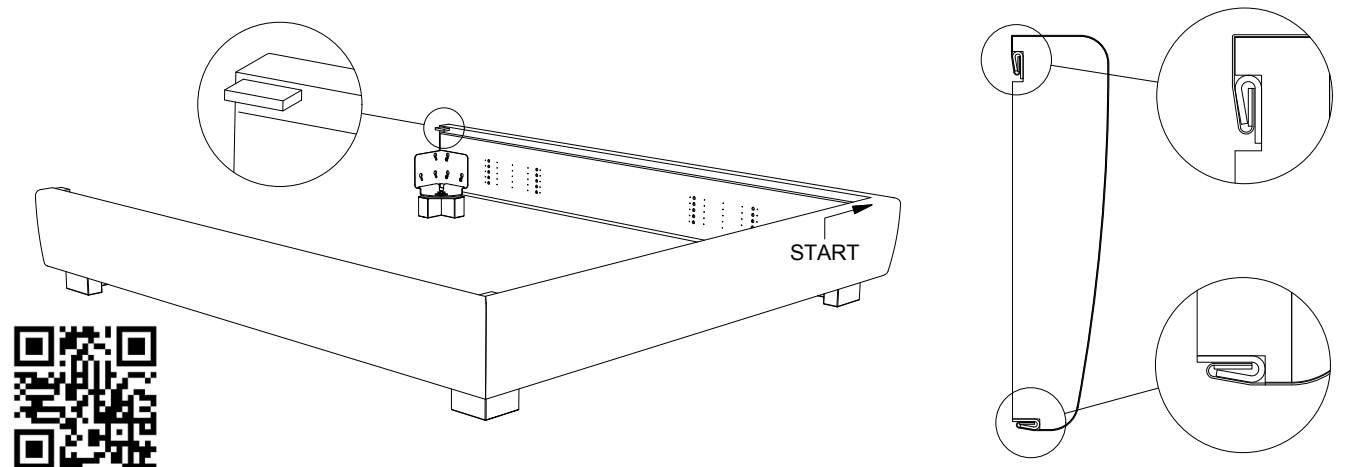
**Stap 4:** Zorg ervoor dat de hoeken van de sponden mooi aansluiten.  
Schroef daarna de schroeven van hoekstuk A en B stevig vast.



**Stap 2:** Plaats de M5x25 bouten in de zijsponden en de voetsponde. Draai ze lichtjes aan.  
De bouten worden telkens geplaatst in de 3 uiterste boringen van de sponde.

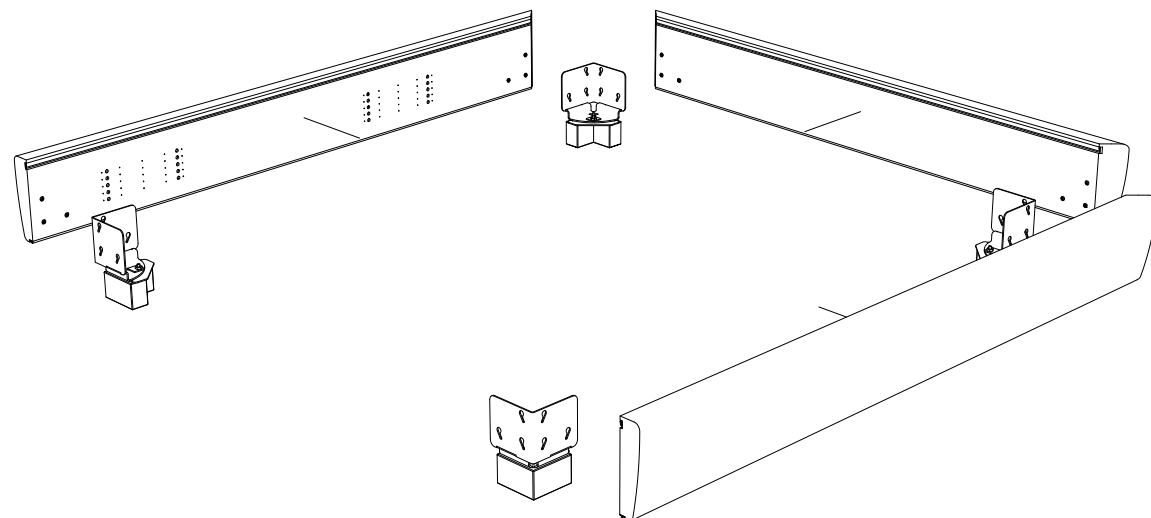


**Stap 5:** Plaats de buitenbekleding over de zijsponden.  
De platte kunststof-strip van de buitenbekleding klikt in het boven- en onder profiel van de zijsponde.  
Start bovenaan de voetsponde en werk naar de uiteinden van de bedomranding toe.  
Scan de QR-code voor extra informatie mbt. het aanbrengen van de stof.

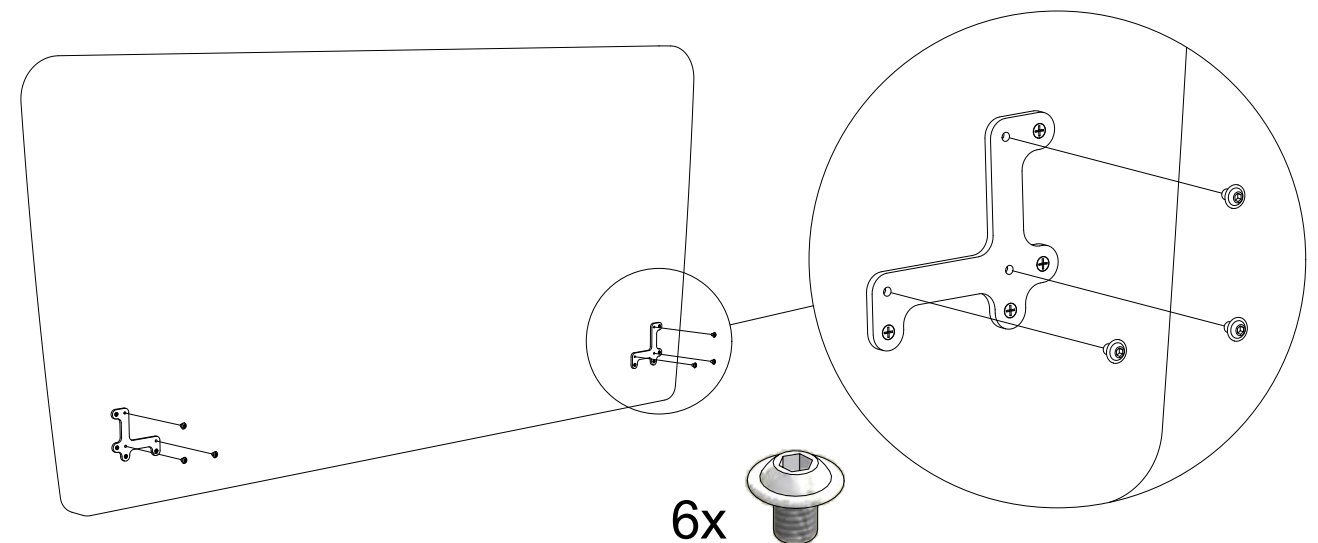


<https://goo.gl/eEjPqG>

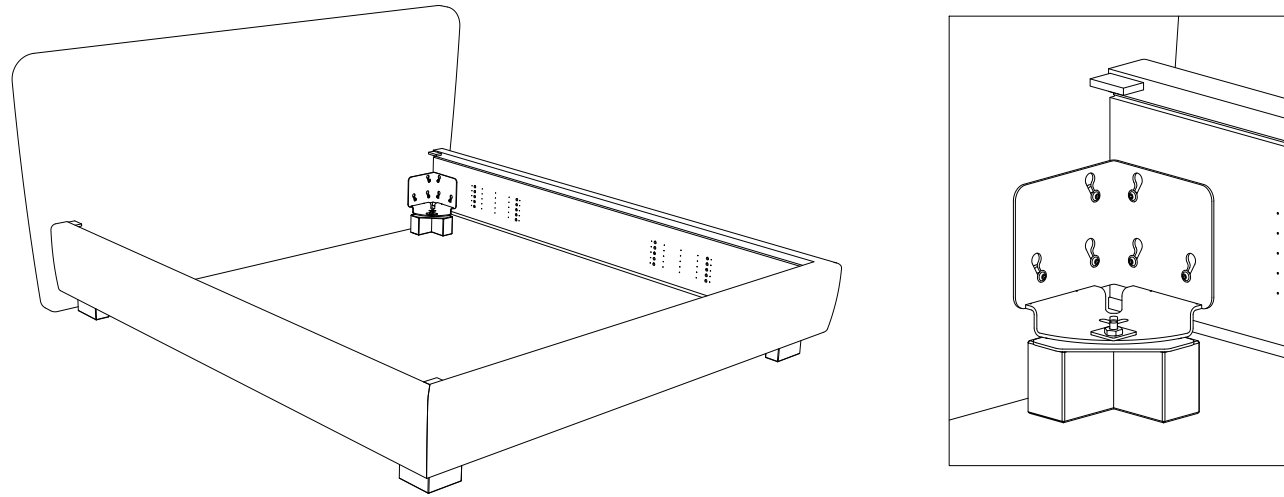
**Stap 3:** Verbind de zijsponden met de voetsponde door de uitstekende boutkoppen in de metalen hoekstuk te schuiven.  
Plaats op dezelfde manier 2 hoekstukken aan de uiteinden van de zijsponden.



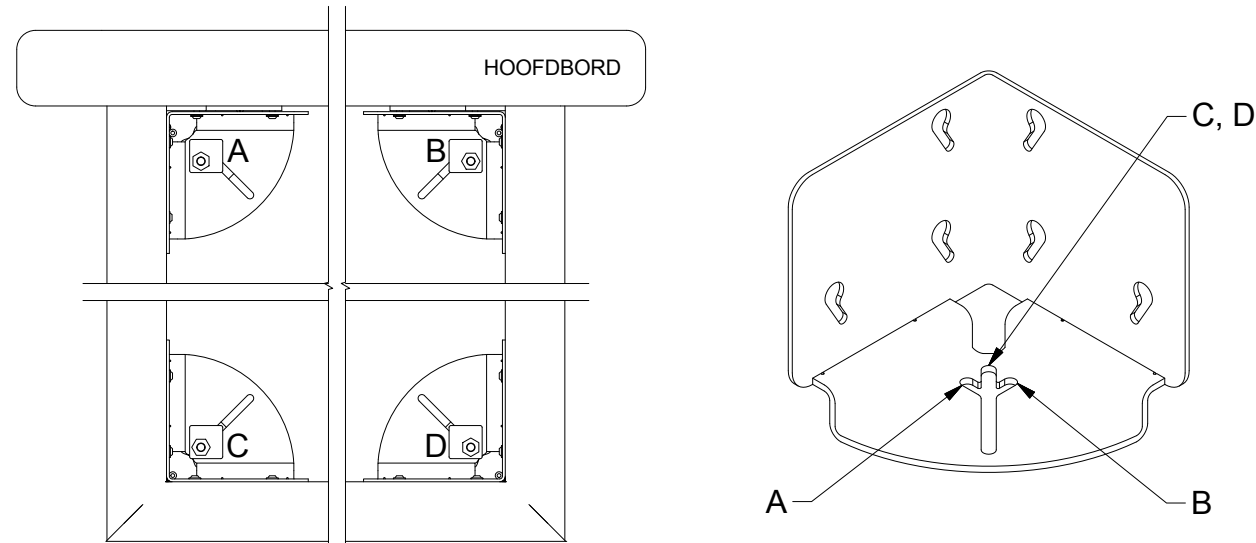
**Stap 6:** Plaats de M5x8 schroeven in de L-vormige verbindingsschroeven van het hoofdbord.



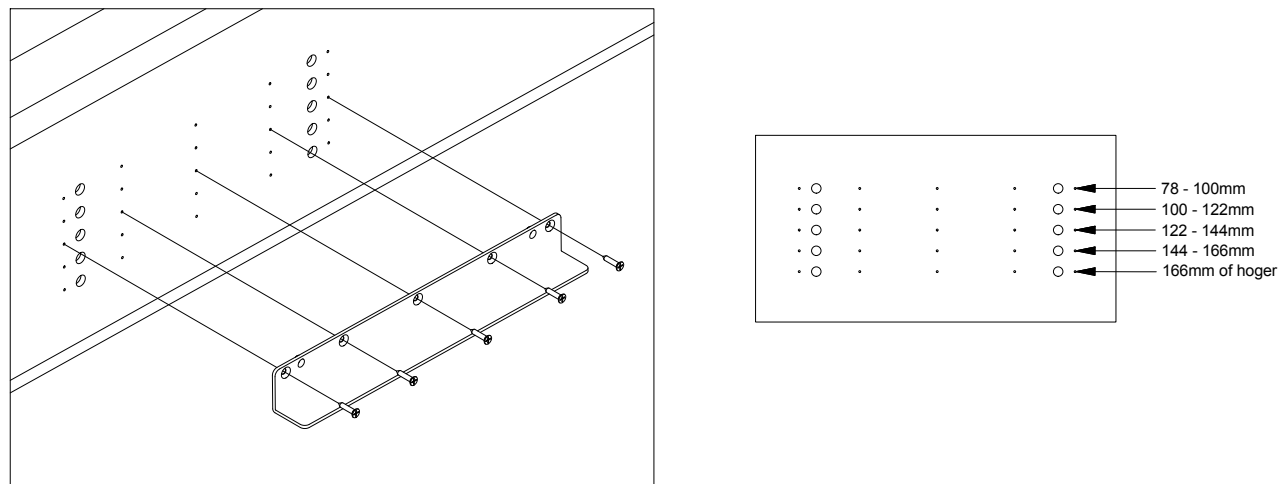
**Stap 7:** Haak het hoofdbord vast in de metalen hoekstukken.  
Schroef de bouten van dit hoekstuk aan, zodat het hoofdbord stevig verbonden wordt met de bedomranding.



**Stap 8:** Draai de moeren van de poten los en verschuif de poten naar de juiste posities. (zie overzicht)  
Draai daarna alle moeren stevig vast.



**Stap 9:** Schroef de steunplaten vast. De hoogte wordt bepaald door de hoogte van de lattenboderm.



# MONTAGE-INSTRUCTIES

## Brooklyn Bedomranding



Bedding Group